

良信股份
002706.SZ



“5”系控制与保护类产品



智慧电气解决方案专家

SMART ELECTRICAL SOLUTION EXPERT

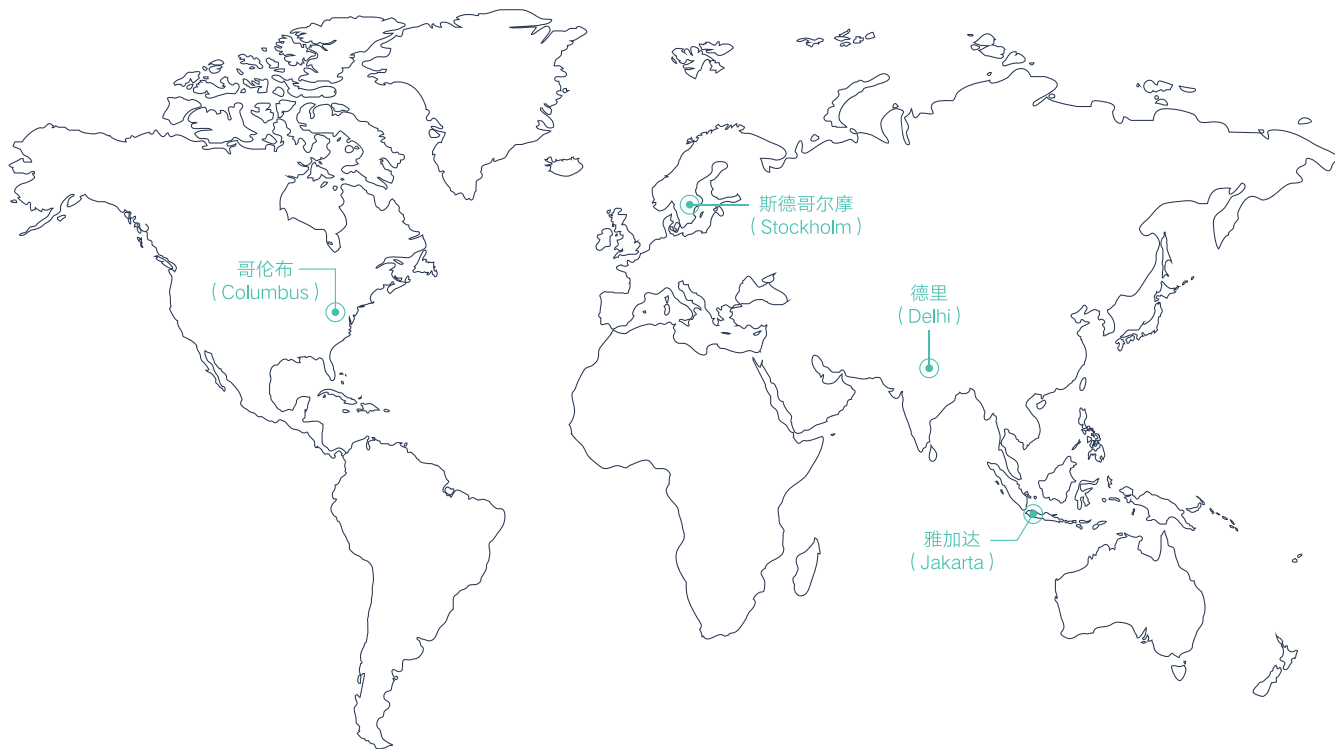
公司介绍

Company Profile

LAZZEN良信是低压电器行业高端市场的领先企业，致力于人们更安全、便捷、高效地使用电能，构建安全、可靠和环保的数字化电气世界。

我们是深圳证券交易所上市公司（SZ.002706），以智慧电气解决方案专家为品牌定位，以客户需求驱动产品研发，近三年，投入研发的费用不低于每年销售收入8%，研发中心被认定为“国家企业技术中心”，并设立“企业博士后科研工作站”，实验室通过国家CNAS及美国UL双重认可；公司被评为“上海市高新技术企业”、“上海市专利工作示范企业”，“国家技术创新示范企业”。

良信专注于终端电器、配电电器、控制电器、智能家居等领域的产品研发、制造、销售和服务，领先的产品及解决方案广泛应用于从发电端、输配电到用电端，包括信息通讯、新能源、智能楼宇、电力、工建、工控等行业，与华为、维谛、中兴、中国移动、中国联通、阳光电源、金风、万科、碧桂园、国家电网、三菱电梯等企业保持长期稳定的合作关系。目前，我们在国内设立60个办事处，在亚洲、欧洲、北美设有4个海外办事机构，为全球范围内的客户提供专业而高效的服务。



服务网络

Service Network

43 个中国大陆办事处

4 个海外办事机构

服务原则

优先为客户解决问题

客户服务热线

400-99-02706

CONTENTS

目录

■ 产品概览	1-2
■ 产品特点	1-3
■ 应用范围	1-3
■ 产品技术特性	1-5
规格型号说明	1-5
技术参数	1-6
■ 附件	1-11
■ 外形安装尺寸	1-11
■ 电气线路图	1-12

NDC5K系列 交流接触器



产品概览

		
产品型号	NDC5K-630(H) NDC5K-800(H) NDC5K-1450R/(H) NDC5K-1700R/(H)	NDC5K-2400R/(H) NDC5K-2700R/(H) NDC5K-3200R/(H)

本系列交流接触器包含两种壳架，七种电流等级
分类情况如下表：

	额定工作电压	额定工作电流	认证情况	主要应用行业
NDC5K-630(H)	最高至AC1140V	最大至1050A	CCC、CE、TUV	光伏、工控
NDC5K-800(H)	最高至AC1140V	最大至1310A	CCC、CE、TUV	光伏、工控
NDC5K-1450R/(H)	最高至AC1140V	最大至1450A	CCC	光伏、风电
NDC5K-1700R/(H)	最高至AC1140V	最大至1720A	CCC、CE、TUV	光伏、风电
NDC5K-2400R/(H)	最高至AC1140V	最大至2450A	CCC	光伏、风电
NDC5K-2700R/(H)	最高至AC1140V	最大至2700A	CCC	光伏、风电
NDC5K-3200R/(H)	最高至AC1140V	最大至3185A	CCC	光伏、风电

产品特点

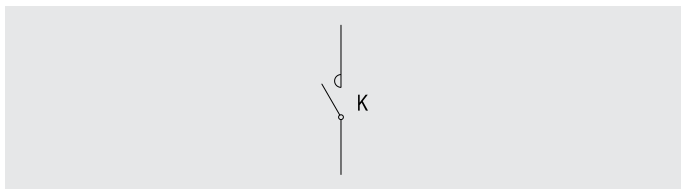
适用范围与用途

- ◆ 本产品主要用于光伏、风电行业，供远距离接通分断电路，也可以用在工控行业远距离接通和分断及频繁起停控制交流电动机，还可控制交流电动机可逆运转或反向制动。

设计特点

- ◆ 采用真空灭弧技术，相比传统空气式接触器具有更高的通断能力以及更高的电寿命
- ◆ 零飞弧，更安全，对环境无污染
- ◆ 体积较同规格产品更小，节省柜内空间

电气符号



- ◆ 插拔式电磁系统，可在不拆除产品的情况下进行线圈及控制器的维护，减少维护成本
- ◆ 交直流通用超宽电压控制系统涵盖48V-500V全范围，远高于国标，一种线圈规格可满足多种需求
- ◆ PLC直接控制产品，免去中间继电器，节省成本，也提高了可靠性
- ◆ 标配双辅助触头组以及主电路过电压抑制器
- ◆ 可加装防护罩、联锁机构

符合标准

- ◆ GB/T 14048.1、GB/T 14048.4、GB/T14048.5、IEC60947-4-1、IEC60947-5-1

应用范围

适用环境

- ◆ 使用环境温度/存储温度
使用环境温度：-40℃ ~ +70℃
存储温度：-40℃ ~ +80℃
- ◆ 海拔条件
安装地点的海拔不超过5000m（3000m以上需降容）。

应用范围

海拔高度/m	电压修正系数	电流修正系数
3500	1	0.92
4000	1	0.90
4500	1	0.88
5000	1	0.86

- ◆ 使用相对湿度/存储相对湿度
耐湿热性能满足GB/T 14048.1 附录K, 严酷等级: 40°C, 6次循环

污染等级

- ◆ III级

防护等级

- ◆ 防护等级: 接触器IP00
- ◆ NDC5K-630 (H)、800 (H) 可加装防护罩, 防止手指正面触碰

防震要求

- ◆ 抗震性能5...300 Hz
- ◆ 接触器打开: 2g
- ◆ 接触器吸合: 4g

防外部机械冲击

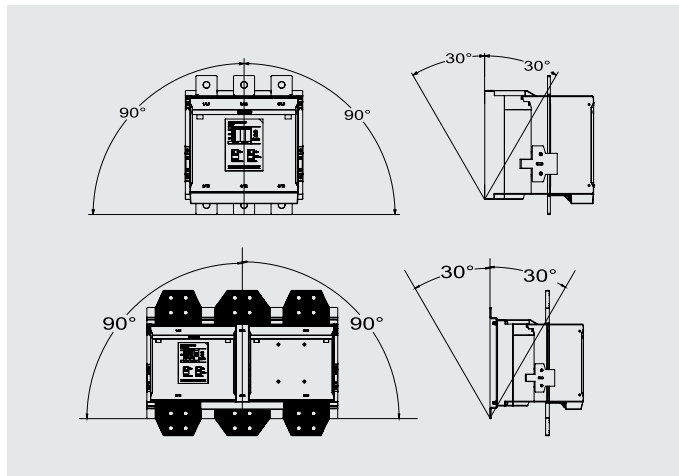
- ◆ 抗冲击性能1/2 正弦波= 11 ms
- ◆ 接触器主触头打开: 10g
- ◆ 接触器主触头闭合: 10g
- ◆ 接触器辅助触头打开: 10g
- ◆ 接触器辅助触头闭合: 8g

安装类别

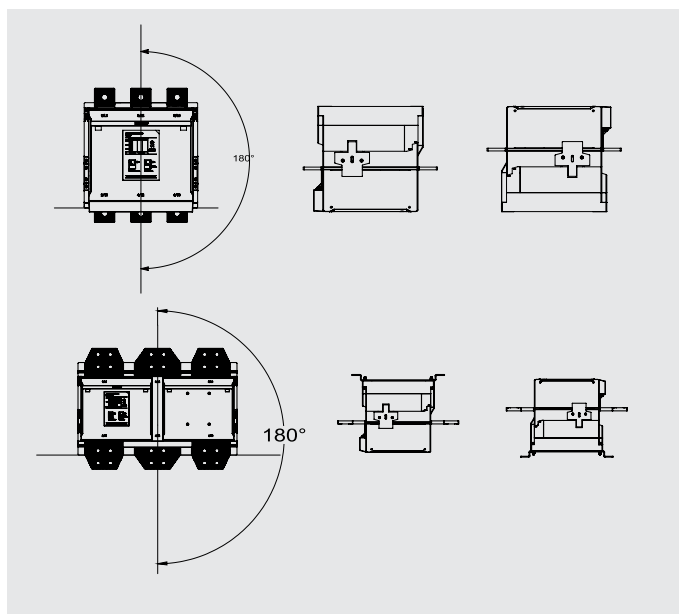
- ◆ 安装类别为III

安装方向

- ◆ 允许的安裝方式



- ◆ 禁止的安裝方式 (1)



注: (1) 禁止产品进出线端旋转180°安装, 禁止产品水平安装。

(2) 过电压抑制器必须装在负载端一侧。

环保要求

- ◆ 符合RoHS指令

适用工作制

- ◆ 8小时工作制
- ◆ 不间断工作制
- ◆ 断续周期工作制 负载因数 40%

规格型号说明

NDC5K 交流接触器技术参数：

序号	序号名称	NDC5K系列
1	企业代号	ND: Nader 牌低压电器
2	产品代号	交流接触器
3	设计代号	5
4	系列派生代号	真空
5	规格代号	630、800、1450、1700: Ue为690V时AC-3下Ie分别为630A, 800A 2400: Ue为1140V时AC-1下Ie为2450A 2700: Ue为1140V时AC-1下Ie为2700A 3200: Ue为1140V时AC-1下Ie为3185A
6	品种派生代号	无代号表示工作电流为AC-3使用类别, R表示工作电流为AC-1 使用类别
7	其它代号	无代号表示标准型, H表示长寿命型
8	线圈电压类型	AC/DC表示AC 50/60Hz和DC交直流通用
9	线圈电压规格	48-110表示48V-110V, 110-250表示110V-250V, 250-500表示250V-500V

技术参数

参数名称		具体参数描述							
规格		NDC5K-630	NDC5K-630H	NDC5K-800	NDC5K-800H	NDC5K-1450R	NDC5K-1450R/H	NDC5K-1700R	NDC5K-1700R/H
极数		3		3		3		3	
约定自由空气发热电流Ith A		1050		1310		1450		1720	
额定 电 流 (A)	AC-1 Ue≤1140V	$\theta \leq 40^\circ\text{C}$	1050	1310	1450	1720			
		$\theta \leq 50^\circ\text{C}$	931	1250	1450	1720			
		$\theta \leq 55^\circ\text{C}$	888	1155	1450	1720			
		$\theta \leq 65^\circ\text{C}$	850	1100	1184	1450			
		$\theta \leq 70^\circ\text{C}$	700	900	1080	1350			
	AC-3	380/400V	630	800	1000	1250			
		660/690V	630	800	1000	1250			
		1000V	420	580					
	AC-4	380/400V	510	650	/	/			
		660/690V	510	650					
1000V		345	465						
额定 功 率 KW	AC-1 +40°C	380/400V	650	766	914	1071			
		660/690V	1130	1330	1576	1861			
		1000V/1140V	1712	2015	2044	2417			
	AC-3	380/400V	355	450	/	/			
		660/690V	630	750					
		1000V	600	800					
	AC-4	380/400V	280	355					
		660/690V	494	633					
		1000V	509	678					
每极平均功耗 (W)	Ith下	69	96	135	188				
额定工作电压 (V)	AC380/400V/415V, AC660/690V, AC1000V, AC1140V								
绝缘电压 Ui	AC1250V								
冲击耐受电压 Uimp	12kV								
额定限制短路电 流“2”型配合	试验电流	50kA	50kA	50kA	50kA				
额定控制电压 Uc	AC/DC: 48V-110V,110V-250V,250V-500V								
控制电压范围 (控制变压器阻抗电压≤0.7)	吸合: $0.7 \cdot U_{cmin} - 1.15 \cdot U_{cmax}$								
	释放: $0.2 - 0.6 \cdot U_{cmin}$								
控制回路过电压保护	在保持状态下, 控制电压 $U_c > 1.3 \cdot U_{cmax}$ 时产品释放以保护内部电路								
冷态, $1.0 \cdot U_c$ 下 线圈功耗(控制 变压器阻抗电压 ≤0.7)	吸合	交流 VA	900 (常规型)、1170 (高原型)						
		直流 W							
	保持	交流	45VA (视在) 20W (有功)						
直流		15W (常规型)、18W (高原型)							

参数名称		具体参数描述										
规格		NDC5K-630	NDC5K-630H	NDC5K-800	NDC5K-800H	NDC5K-1450R	NDC5K-1450R/H	NDC5K-1700R	NDC5K-1700R/H			
动作时间	A1-A2控制	从A1-A2得电到，主触点闭合：30-120ms										
		从A1-A2失电到，主触点断开：33-70ms										
	PLC控制（DC24V）	PLC信号输入到主触点闭合：30-90ms										
		PLC信号输入到主触点断开：10-40ms										
额定接通能力/A 690V		7800			9840		9840		9840			
额定分断能力 A	400V	6500			8200		8200		8200			
	690V	6500			8200		8200		8200			
	1000V	4350			5800		5800		5800			
	1140V	1575			1965		2175		2580			
Uc下机械寿命/万次		300										
操作频率		600次/h										
电气寿命/ 万次	AC-1	400V	65	100	53	80	40	60	30	50		
		频率 次/h	600					300				
		690V	30	50	26	40	18	28	13	20		
		频率 次/h	200					150				
	AC-3	400V	65	100	65	100	/					
		频率 次/h	500									
	AC-4	400V	10	15	4	6	/					
		频率 次/h	200									
短时耐受电流 (从冷态开始， $\theta \leq 40^{\circ}\text{C}$ ， 此前60分钟无电流)	1s	8000A					10000A					
	10s	7200A					8000A					
	30s	5200A					5200A					
	1min	4000A					4000A					
	3min	2500A					3000A					
	10min	1700A					2000A					
	15min	1500A					1800A					
主电路接线能力 (多根铜排 要求上下夹 排)	带接线头的线缆 mm^2	min 50, max 240			min 50, max 240			/				
	铜排宽度 mm	50			60			70		80		
	单根铜排厚度 mm	5			5			5		5		
主电路接线螺栓		M12			M12			M12		M12		
紧固扭矩 N.m		35 ± 5			35 ± 5			35 ± 5		35 ± 5		
重量 Kg		16			16			18		18		
产品认证证书		CCC, CE, TUV										
产品执行标准		GB/T 14048.4, IEC 60947-4-1										
辅助触头参数												
辅助触点符合GB/T 14048.5, IEC 60947-5-1		每个接触器均有一个NO和一个NC辅助触点，这些触点通过同一个可移动的触点支架，以机械方式连接在一起										
镜像触点符合GB/T 14048.4, IEC 60947-4-1		每个接触器上的NC触点与主触头的状态成镜像										
型号		F1-11L/C5K-800					F1-11LS/C5K-800					
额定绝缘电压		690V					250V					
耐受冲击电压		6kV					2.5kV					
约定自由空气发热电流 I _{th}		16A					0.1A					
使用类别		AC-15 DC-13					AC-14 DC-12					

产品技术特性

参数名称		具体参数描述							
规格		NDC5K-630	NDC5K-630H	NDC5K-800	NDC5K-800H	NDC5K-1450R	NDC5K-1450R/H	NDC5K-1700R	NDC5K-1700R/H
额定工作电压/电流	AC-15	230V 50/60Hz 6A				AC-14	125V 50/60Hz 0.1A		
		400V 50/60Hz 4A					/		
		500V 50/60Hz 1.5A					/		
	DC-13	DC24V 6A				DC-12	DC30V 0.1A		
		DC48V 2.8A					/		
		DC220V 0.3A					/		
gG 熔丝保护		16A				/			
可接通最小负载		24V 10mA				12V 5mA			
防护能力		IP30 (端子IP20)				IP67 (端子IP20)			
电气寿命		100万次				30万次			
机械寿命		300万次				300万次			
接线能力	硬线	1根/2根 1...4mm ²							
	非预制端头软线	1根/2根 0.75...2.5 mm ²							
	预制端头软线	1根/2根 0.75...2.5 mm ²							
接线螺钉		M3.5							
紧固扭矩		1.2N.m ± 0.2							

注意：

1. 当产品和变频器一起使用时，或者主电路具有很强的谐波负载时，必须去除主回路过电压抑制器，当产品进行耐压测试时，必须去除主回路过电压抑制器
2. 控制变压器阻抗电压 $U_k \leq 0.7$
3. 12V 5mA辅助触头为特殊产品

参数名称		具体参数描述					
规格		NDC5K-2400R	NDC5K-2400R/H	NDC5K-2700R	NDC5K-2700R/H	NDC5K-3200R	NDC5K-3200R/H
极数		3					
额定电流 (A)=I _{th}	AC-1 U _e ≤1140V, 50/60Hz	θ ≤70 °C	2450A		2700A		3185A
每极平均功耗 (W)	I _{th} 下		192		232		250
额定工作电压(V)		AC380/400/415V, AC660/690V, AC1000V, AC1140V					
绝缘电压U _i		AC1250V					
冲击耐受电压		12kV					
额定限制短路电流“2”型配合	试验电流	50kA					
额定控制电压		AC/DC: 110V-250V					
控制电压范围		(θ ≤60°C), 50/60Hz线圈, 吸合: 0.7U _{cmin} -1.15U _{cmax}					
		(60°C ≤ θ ≤70°C), 50/60Hz线圈, 吸合: U _{cmin} -U _{cmax}					
		(θ ≤70°C), 50/60Hz线圈, 释放: 0.2U _{cmin} -0.6U _{cmax}					
控制回路过电压保护		在保持状态下, 控制电压U _c > 1.3U _{cmax} 时产品释放以保护内部电路					
冷态, 1.0 * U _c 下线圈功耗 (控制变压器阻抗电压≤0.7)	吸合	交流 VA	1600				
		直流 W					
	保持	交流	≤28W (常规型)、≤36W (高原型)				
		直流					

参数名称		具体参数描述					
规格		NDC5K-2400R	NDC5K-2400R/H	NDC5K-2700R	NDC5K-2700R/H	NDC5K-3200R	NDC5K-3200R/H
动作时间	线圈供电在A1-A2间从线圈得电到，主触点闭合	50-140ms					
	从线圈失电到，主触点断开	20-70ms					
	PLC的输入控制从线圈得电到，主触点闭合	40-90ms					
	PLC的输入控制从线圈失电到，主触点断开	10-40ms					
额定接通能力A	690V	9840		9840		9840	
	1000V	5800		5800		5800	
	1140V	3675		4050		4778	
额定分断能力	690V	8200		8200		8200	
	1000V	5800		5800		5800	
	1140V	3675		4050		4778	
短时耐受电流 (从冷态开始，此前60分钟无电流)	$\theta \leq 40^{\circ}\text{C}$ ，1S	13000A					
	$\theta \leq 40^{\circ}\text{C}$ ，10S	9000A					
	$\theta \leq 40^{\circ}\text{C}$ ，30S	4800A				/	
	$\theta \leq 40^{\circ}\text{C}$ ，1min	3900A				/	
	$\theta \leq 40^{\circ}\text{C}$ ，3min	3100A				/	
污染等级		3					
Uc下机械寿命		300万次 600次/小时					
电气寿命	AC-1 1000V	10万次 150次/小时	15万次 150次/小时	10万次 150次/小时	15万次 150次/小时	10万次 150次/小时	15万次 150次/小时
主电路接线能力	铜排宽度 mm	100					
主电路接线螺栓		M12					
紧固扭矩 N.m		35 ± 5N					
防护能力		接触器本体IP20 (除上下出线端外)					
产品认证证书		CCC, CE, TUV					
产品执行标准		GB/T 14048.4, GB/T 14048.5, IEC 60947-4-1, IEC 60947-5-1					
辅助触头参数							
辅助触点符合GB/T 14048.5, IEC 60947-5-1		每个接触器均有一个NO和一个NC辅助触点，这些触点通过同一个可移动的触点支架，以机械方式连接在一起					
镜像触点符合GB/T 14048.4, IEC 60947-4-1		每个接触器上的NC触点与主触头的状态成镜像					
型号		F1-11L/C5K-800			F1—11LS/C5K-800		
额定绝缘电压		690V			250V		
耐受冲击电压		6kV			2.5kV		
工频耐压		触头间：1500V；触头与外壳：1500V			触头间：500V；触头与外壳：1500V		
约定自由空气发热电流 Ith		16A			0.1A		
使用类别		AC-15 DC-13			AC-14 DC-12		

产品技术特性

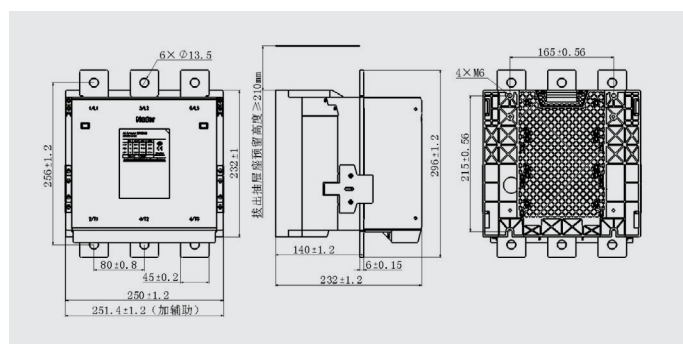
参数名称	具体参数描述					
规格	NDC5K-2400R	NDC5K-2400R/H	NDC5K-2700R	NDC5K-2700R/H	NDC5K-3200R	NDC5K-3200R/H
额定工作电压/电流	AC-15	230V 50/60Hz 6A		AC-14	125V 50/60Hz 0.1A	
		400V 50/60Hz 4A			250V 50/60Hz 0.1A	
		500V 50/60Hz 1.5A			/	
	DC-13	DC24V 6A		DC-12	DC30V 0.1A	
		DC48V 2.8A			/	
		DC220V 0.3A			/	
gG熔丝保护	16A			/		
可接通最小负载	24V 10mA			12V 5mA		
防护能力	IP30 (端子IP20)			IP67 (端子IP20)		
电气寿命	100万次			30万次		
机械寿命	300万次			300万次		
接线能力	硬线		1根/2根 1...4mm ²			
	非预制端头软线		1根/2根 0.75...2.5 mm ²			
	预制端头软线		1根/2根 0.75...2.5 mm ²			
接线螺钉	M3.5					
紧固扭矩	1.2N.m ± 0.2					

附件一览表

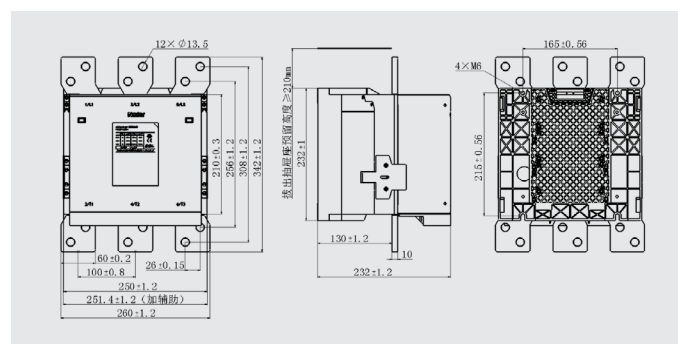
名称	型号	适用产品	说明
辅助触头组	F1-11L/C5K-800 F1-11LS/C5K-800	NDC5K-630(H) NDC5K-800(H) NDC5K-1700R(H) NDC5K-2400R(H) NDC5K-3200R(H)	单个辅助1NO, 1NC 一台产品可同时挂两个辅助, 实现2NO, 2NC
机械联锁机构	JS1-11Y/C5K-800	NDC5K-630(H) NDC5K-800(H)	两台产品+一套联锁机构组成联锁产品

外形安装尺寸

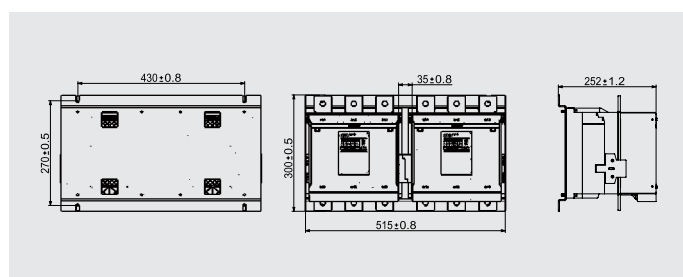
NDC5K-630(H)、800(H) 外形安装尺寸图



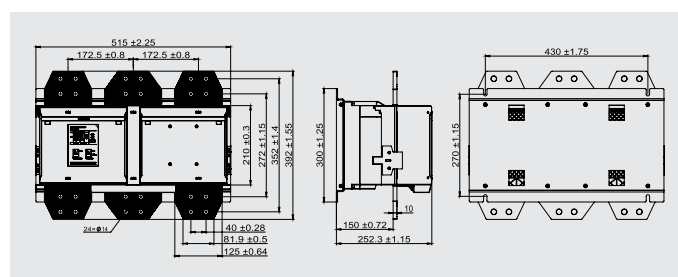
NDC5K-1450R(H)、1700R(H) 外形安装尺寸图



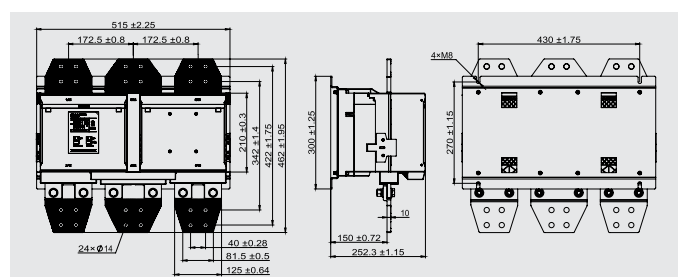
NDC5K-630(H)、800(H) 联锁产品外形安装尺寸图



NDC5K-2400R(H)、2700R(H) 外形安装尺寸图

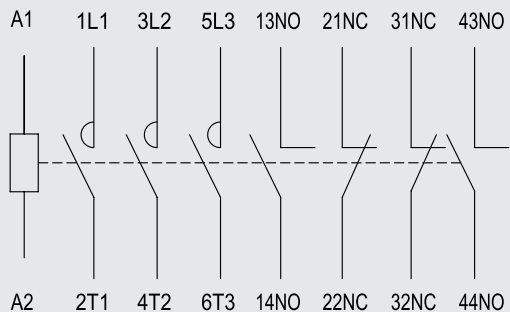


NDC5K-3200R(H) 外形安装尺寸图

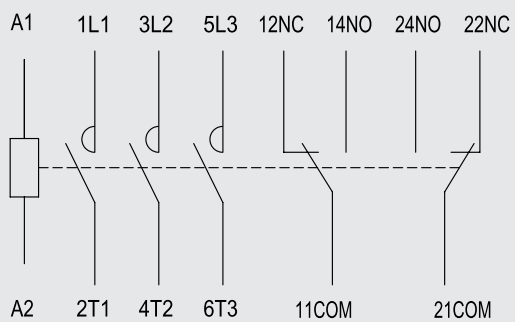


电气线路图

接线图

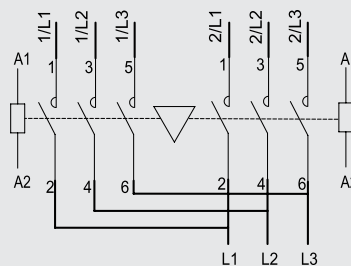


NDC5K-630 ~ 3200 + F1-11L接线图



NDC5K-630 ~ 3200 + F1-11LS接线图

配用电源转换接线图



电动机控制可逆接触器接线图

